

## 瞬断発生装置

# アクセス回線瞬断発生試験機

## メタルライン

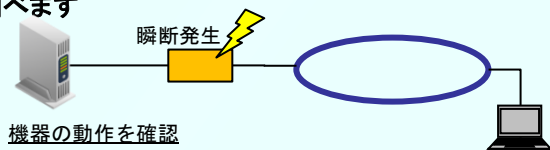
Communication line short break Generator

通信回線や通信機器に瞬断を発生し、影響を調査出来ます

## 特徴

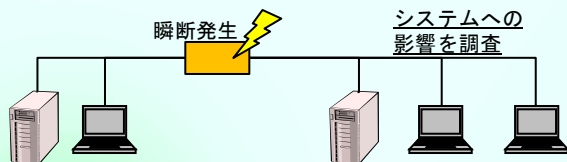
○ 通信機能をもつ機器に、瞬断を発生させ機器に影響がないか調べます

- ・新商品の市場投入前の評価に
- ・新しい機器の導入前の評価に



○ 瞬断発生時のネットワークへの影響を調査

- ・重要なネットワークを構築前の評価試験に
- ・瞬断による障害発生時の再現試験に



## 外観



外観は製品と異なる場合があります

諸元

電源：商用電源 AC 100V

寸法

・ W = 200mm

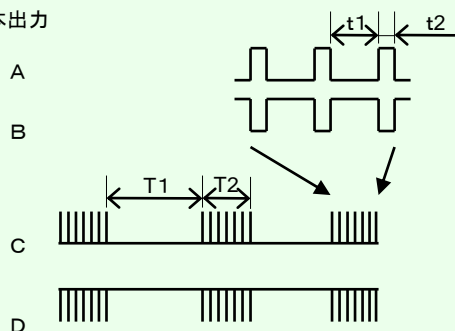
・ D = 180mm

・ H = 110mm

重量

・ 2.3Kg

○ 瞬断の基本出力



## 機能

- 対象コネクタ、RJ45 RJ11(変換アダプタ) BNC(終端抵抗有り/無し)
- 切断時間  $t1: 1\text{ms} \sim 8\text{S}$   $t2: 1\text{ms} \sim 8\text{S}$
- 間隔  $T1: 10\text{ms} \sim 800\text{S}$   $T2: 10\text{ms} \sim 800\text{S}$
- カウンター
- 信号モニタ出力